

MAXI SENSOREN OPTISCHE SENSOREN

S300

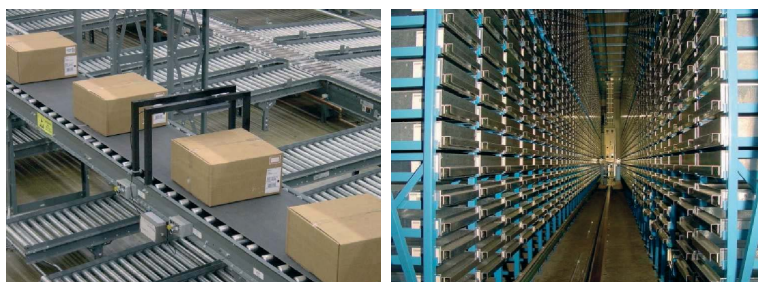
Die optoelektronischen **Maxisensoren** der fortschrittlichen **S300 Serie** sind die Lösung, die sich für kritische Applikationen am besten eignen, da sie herausragende Leistungen und hohe Festigkeit auch unter den schwierigsten Einsatzbedingungen beweisen. In dieser neuen Serie wird ein breites Angebot an Modellen und Optikfunktionen zur Verfügung gestellt, um eine einfache Handhabung und Installation zu gewährleisten. Die neue S300 Serie ist in **4** unterschiedlichen Versionen erhältlich: als **Einweglichtschranke** mit einer Reichweite bis 60 m, als **Reflexlichtschranke mit Polarisationsfilter** bis 22m, als **Reflex-taster** mit 5m Tastweite und als **Reflex-taster mit Hintergrundausbuchtung** bis 2,5 m. Alle Modelle sind als **10 bis 30 Vdc** Gleichspannungs- oder als **24 bis 240 Vac/Vdc** Multispannungsversion verfügbar, optional auch mit Timerfunktion und Optikraumheizung. Der **Kabelklemmraum-Anschluss** vereinfacht und beschleunigt die Installation, während das **hochbelastbare Kunststoffgehäuse** eine hervorragende Beständigkeit unter rauen Einsatzbedingungen gewährleistet.



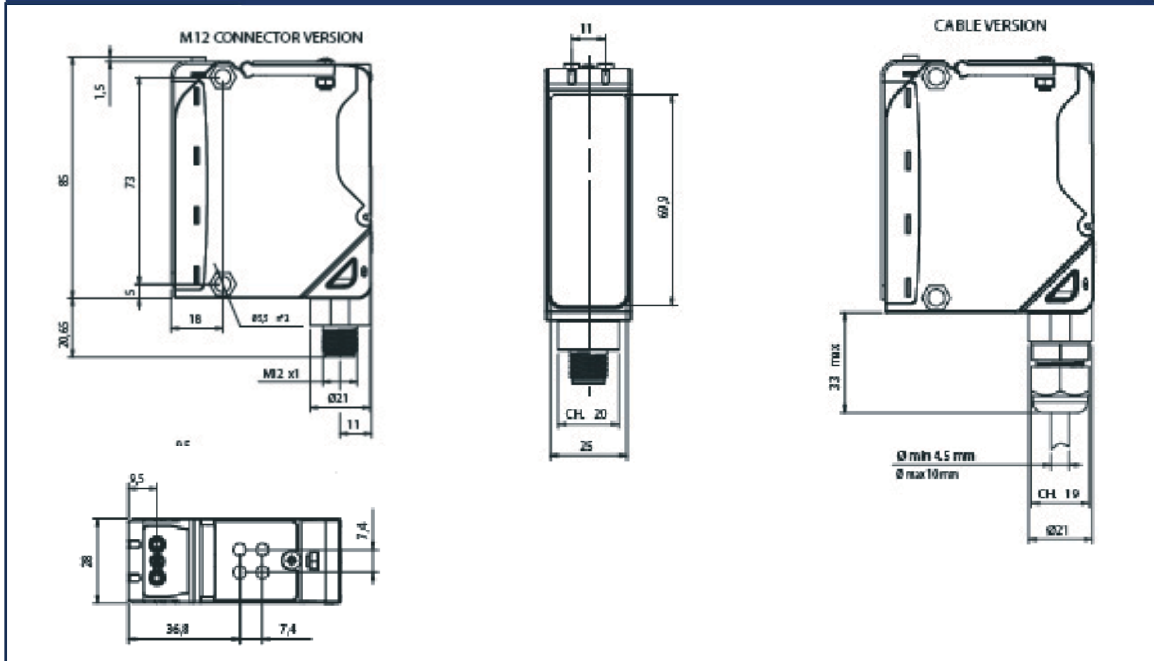
HIGHLIGHTS

- Ausgezeichnete optische Leistung
- Robustes Kunststoffgehäuse mit Schutzart **IP67**, Optikraumheizung
- Große Betriebstemperaturbereiche von **-40 bis +55°C**
- Doppelte unabhängige Timer Funktion mit zweifacher Zeitskala von 0 - 2 sek. und 0 - 10 sek., **Ein-, Aus-, Ein- und Ausschaltverzögerungen** und **ONE SHOT** Timer Funktionen
- Drehbarer **4-poliger M12-Stecker** für Vdc Versionen und Kabelklemmraum Anschluss Vac/Vdc Versionen

APPLIKATIONEN



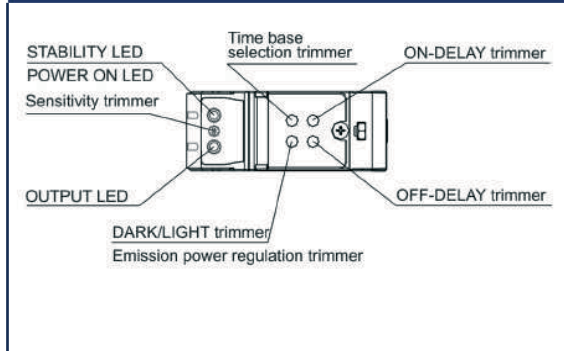
ABMESSUNGEN



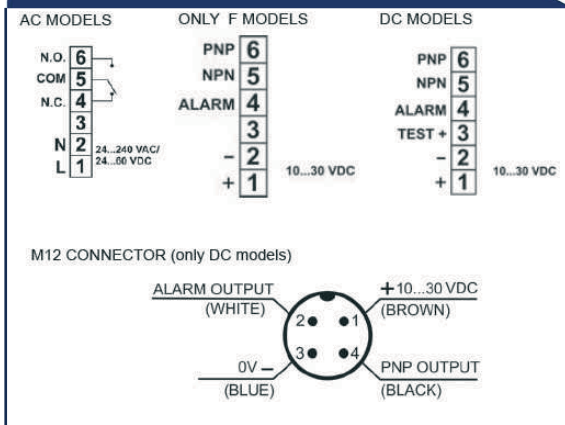
EINSTELLUNGEN

Die M-Modelle verfügen über einen Mechanischen Spindeltrieb für die Tastweitereinstellung der Hintergrundausblendung. Die anderen Modelle haben einen elektronischen Trimmer für die Sensibilitäts- und Reichweitereinstellung des Sensors. Die Reichweite kann durch Drehen des Timmers im Uhrzeigersinn vergrößert werden. Die Trimmer können auch benutzt werden um die Ausgangsaktivierung und -Deaktivierung einzustellen und ebenso um den Funktionsmodus auszuwählen.

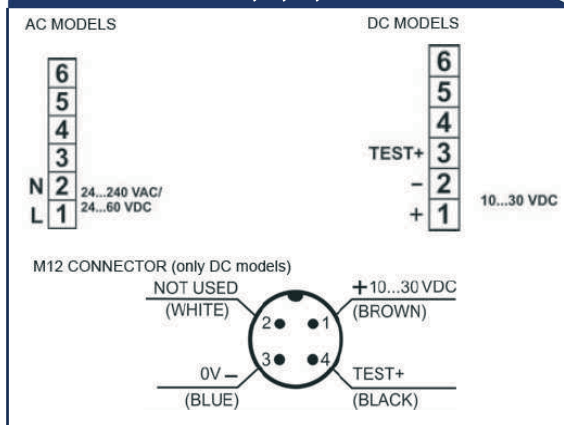
ANZEIGEN



ANSCHLUSS G



ANSCHLUSS B,C,M,F



TECHNISCHE DATEN

ALLGEMEINE DATEN	S300-B	S300-C	S300-M	S300-F	S300-G
Sender, Wellenlänge:	Rot LED	Infrarot LED	Infrarot LED		Infrarot LED
Reichweite (typische Werte):	22m	5m	2.5m	60m	
Empfindlichkeitseinstellung:	Sensibilitätseinstellung über Trimmer		Tastweiteneinstellung über Spindeltrieb	Sensibilitätseinstellung über Trimmer	
Weiß/Schwarz Differenz (90%/4%)	< 15%				
Funktionsanzeigen:	LED Ausgang (gelb) LED Stabilität (grün)			LED Ausgang (gelb) LED Stabilität (grün)	LED Power On (grün)
Betriebstemperatur:	-40...55°C				
Lagertemperatur:	-40...70°C				
Spannungsfestigkeit:	1500Vac 1 min zwischen Elektronik und Gehäuse				
Isolationswiderstand:	>20MQVdc zwischen Elektronik und Gehäuse				
Umgebungshelligkeit:	Gemäß EN 60947-5-2				
Vibrationen:	0.5mm Breite, 10...55Hz, für jede Achse (EN60068-2-6)				
Schockbeständigkeit:	11ms (30G) 6 Schocks für jede Achse (EN60068-2-27)				
Gehäusematerial:	PBT (30% faser-verstärktes Glas)				
Linsenmaterial:	PC				
Schutzart:	IP67 (IEC / EN60529) / NEMA TYPE 1 (Für UL / c-UL)				
Anschluss:	Kabelklemmraum (empfohlener Kabeldurchmesser: zwischen 8 and 10mm)				

Multispannungstypen AC	S300-B	S300-C	S300-M	S300-F/G
Betriebsspannung:	24...240Vac/12...240Vdc			
Welligkeit:	10% max			
Stromaufnahme (Ausgangsstrom ausgeschlossen):	< 3VA			
Ausgänge:	SPDT Relais: 250Vac, 30Vdc			
Ausgangsstrom:	3A (resistive Last)			
Ansprechzeit:	20ms max			
Schaltfrequenz:	25Hz			
Gewicht:	150g			

Gleichspannungstypen DC	S300-B	S300-C	S300-M	S300-F/G
Betriebsspannung:	12...240Vdc			
Welligkeit:	10% max			
Stromaufnahme (Ausgangsstrom ausgeschlossen):	< 30mA			F= 25mA G= 20mA
Ausgänge:	PNP und NPN open collector			
Ausgangsstrom:	100mA (resistive Last)			
Ausgangs Sättigungsspannung:	2.4V max			
Ansprechzeit:	1ms max		2ms max	1ms max
Schaltfrequenz:	500Hz		250Hz	500Hz
Gewicht:	140g			

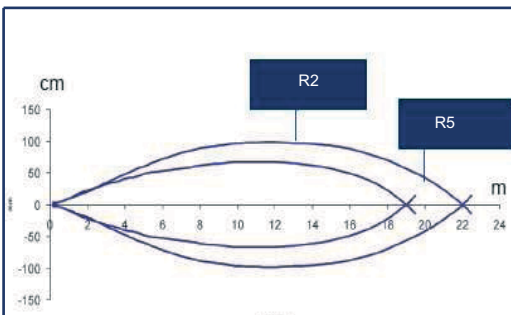


FUNKTIONSDIAGRAMM

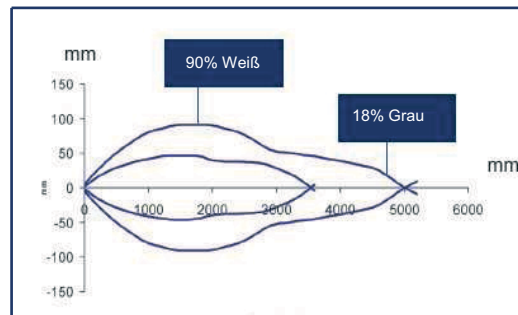
Vier wählbare Timer Funktionen: One Shot, Einschaltverzögerung, Ausschaltverzögerung und der normale Modus. Eine **Einstellung** der Funktionen über den **Trimmer** ist möglich. Die Timer Funktion ist besonders nützlich bei Anwendungen wo das Ausgangssignal geändert werden muss.

Betriebsmodus	Ausgänge
NORMAL (Timer deaktiviert)	
ONE SHOT (nur mit Kurzzeit Basis 0...2 sec.)	
Ein-/ Ausschaltverzögerung	
Einschaltverzögerung	
Ausschaltverzögerung	

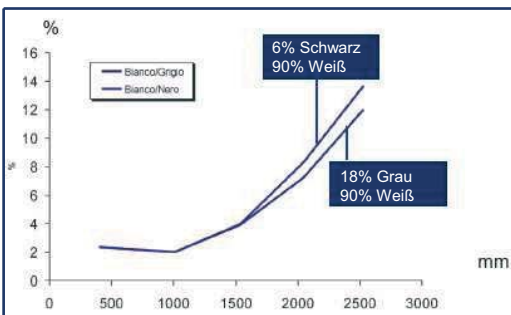
FUNKTIONSDIAGRAMM



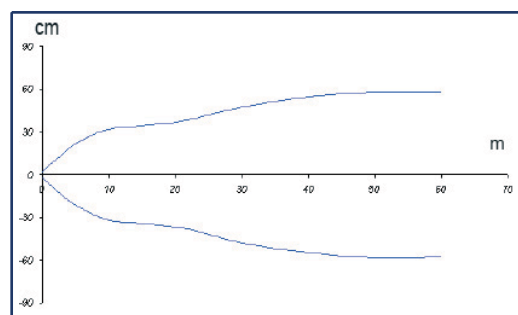
Reflexlichtschranke polarisiert gegen R2



Reflex-taster

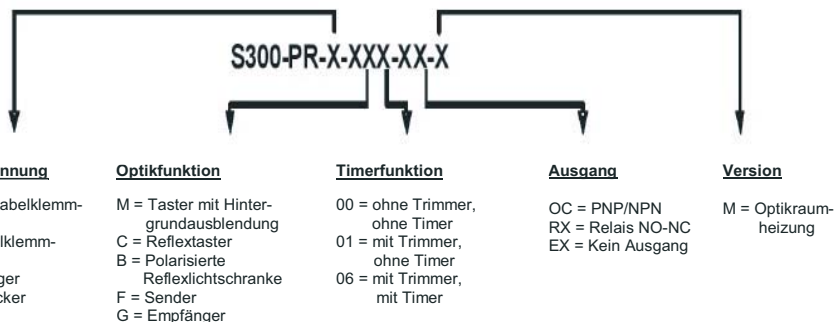


Taster mit Hintergrundausblendung



Einweglichtschranke

MODELLAUSWAHL UND BESTELLBEZEICHNUNG



BESTELLNUMMER	MODELL	BESCHREIBUNG
951451140	S300-PR-2-M01-OC	Taster, HGA, Kabelklemmraumanschluss, 10...30Vdc
951451150	S300-PR-2-M06-OC	Taster, HGA, Kabelklemmraum., 10...30Vdc, Timer
951451160	S300-PR-5-M01-OC	Taster, HGA, M12-Stecker, 10...30Vdc
951451170	S300-PR-5-M06-OC	Taster, HGA, M12-Stecker, 10...30Vdc, Timer
951451180	S300-PR-1-M01-RX	Taster, HGA, Kabelklemmraum., 24...240Vac
951451190	S300-PR-1-M06-RX	Taster, HGA, Kabelklemmraum., 24...240Vac, Timer
951451200	S300-PR-1-M06-RX-M	Taster, HGA, Kabelklemmraum., 24...240Vac, Timer, Optikraumheizung
951451000	S300-PR-2-B01-OC	Reflexlichtschranke polarisiert, Kabelklemmraum., 10...30Vdc
951451010	S300-PR-2-B06-OC	Reflexlichtschranke polarisiert, Kabelklemmraum., 10...30Vdc, Timer
951451020	S300-PR-5-B01-OC	Reflexlichtschranke polarisiert, M12-Stecker, 10...30Vdc
951451030	S300-PR-5-B06-OC	Reflexlichtschranke polarisiert, M12-Stecker, 10...30Vdc, Timer
951451040	S300-PR-1-B01-RX	Reflexlichtschranke polarisiert, Kabelklemmraum., 24...240Vac
951451050	S300-PR-1-B06-RX	Reflexlichtschranke polarisiert, Kabelklemmraum., 24...240Vac, Timer
951451060	S300-PR-1-B06-RX-M	Reflexlichtschranke polarisiert, Kabelklemmraum., 24...240Vac, Timer, Optikraumheizung
951451070	S300-PR-2-C01-OC	Reflextaster, Kabelklemmraum., 10...30Vdc
951451080	S300-PR-2-C06-OC	Reflextaster, Kabelklemmraum., 10...30Vdc, Timer
951451090	S300-PR-5-C01-OC	Reflextaster, M12-Stecker, 10...30Vdc
951451100	S300-PR-5-C01-OC	Reflextaster, M12-Stecker, 10...30Vdc, Timer
951451110	S300-PR-1-C01-RX	Reflextaster, Kabelklemmraum., 24...240Vac
951451120	S300-PR-1-C06-RX	Reflextaster, Kabelklemmraum., 24...240Vac, Timer
951451130	S300-PR-1-C06-RX-M	Reflextaster, Kabelklemmraum., 24...240Vac, Timer, Optikraumheizung
951451210	S300-PR-2-F01-OC	Empfänger, Kabelklemmraum., 10...30Vdc
951451220	S300-PR-2-F06-OC	Empfänger, Kabelklemmraum., 10...30Vdc, Timer
951451230	S300-PR-5-F01-OC	Empfänger, M12-Stecker, 10...30Vdc
951451240	S300-PR-5-F06-OC	Empfänger, M12-Stecker, 10...30Vdc, Timer
951451250	S300-PR-1-F01-RX	Empfänger, Kabelklemmraum., 24...240Vac
951451260	S300-PR-1-F06-RX	Empfänger, Kabelklemmraum., 24...240Vac, Timer
951451270	S300-PR-1-F06-RX-M	Empfänger, Kabelklemmraum., 24...240Vac, Timer, Optikraumheizung
951451280	S300-PR-2-G00-EX	Sender, Kabelklemmraum., 10...30Vdc
951451290	S300-PR-5-G00-EX	Sender, M12-Stecker, 10...30Vdc
951451300	S300-PR-1-G00-EX	Sender, Kabelklemmraum., 24...240Vac
951451310	S300-PR-1-G00-EX-M	Sender, Kabelklemmraum., 24...240Vac, Timer, Optikraumheizung

